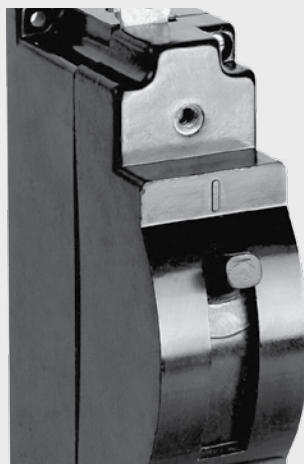


АВТОМАТИЧЕСКИЕ
ВЫКЛЮЧАТЕЛИ СЕРИИ

A63

ТУ 16-91 ИКЖШ.641112.001 ТУ



Однополюсные выключатели серии А63 предназначены для проведения тока в нормальном режиме и отключения тока при перегрузках и коротких замыканиях или только при коротких замыканиях, а также для оперативных включений и отключений электрических цепей с до 30 раз в сутки

Соответствуют требованиям ГОСТ 9098-78

ОСОБЕННОСТИ ПРОДУКЦИИ ПОД ТОРГОВОЙ МАРКОЙ КЭАЗ

Наличие электромагнитного расцепителя с гидравлическим замедлением срабатывания в зоне токов перегрузки, который сочетает функции двух классических расцепителей максимального тока:

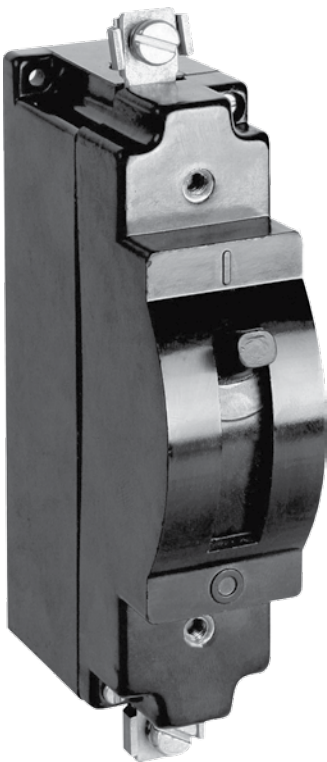
- для защиты от перегрузки – функции тепловых;
- для защиты от коротких замыканий – функции электромагнитных.

Высокая вибрационная и ударная устойчивость по сравнению с выключателями с тепловыми расцепителями, высокая сейсмостойкость (9 баллов по MSK-64).

Малая зависимость время-токовых характеристик от температуры среды. Начальный ток расцепления неизменен в диапазоне температур от -40°C до + 60°C.

Более высокая термостойкость при токах короткого замыкания, чем у выключателей с тепловыми расцепителями. Благодаря этому предельная отключающая способность данных выключателей одинакова для всех номинальных токов расцепителей.

Возможность применять в цепях постоянного тока, чувствительных к коммутационным перенапряжениям. Наличие исполнений с быстрым (менее 0,1с) отключением в зоне перегрузок.



ТЕХНИЧЕСКИЕ ХАРАКТЕРИСТИКИ АВТОМАТИЧЕСКИХ ВЫКЛЮЧАТЕЛЕЙ СЕРИИ А63

Наименование параметра	А63-МГ	А63-М
Номинальный ток, In (А)	0,6; 0,8; 1,0; 1,25; 1,6; 2,0; 2,5; 3,15; 4,0; 5,0; 6,3; 8,0; 10; 12,5; 16,0; 20,0; 25,0	40
Номинальное напряжение, В		
- переменного тока частоты 50-60 Гц		до 380
- постоянного тока		до 110
Предельная коммутационная способность, кА		
В цепи переменного тока		
220 В		3,5
380 В		1,8
В цепи постоянного тока		
110В		2,5
Износостойкость		
Общая, циклов ВО	30000	16000
Коммутационная, циклов ВО	16000	8000
Кратность I/In тока уставки мгновенного срабатывания	10	1,3; 2; 5; 10
Масса, кг		до 0,27

СТРУКТУРА УСЛОВНОГО ОБОЗНАЧЕНИЯ ВЫКЛЮЧАТЕЛЕЙ СЕРИИ А63

А63 – X₁... – X₂...А – X₃...In – X₄... – X₅... – КЭАЗ

А63	– Обозначение серии
X₁...	– Обозначение исполнения по виду максимального расцепителя: МГ – электромагнитный расцепитель с гидравлическим замедлением срабатывания, М – электромагнитный расцепитель без замедления срабатывания
X₂...А	– Номинальный ток максимальных расцепителей
X₃...In	– Уставка по току срабатывания максимальных расцепителей
X₄...	– Номинальное напряжение и род тока: 380АС; 110DC
X₅...	– Обозначение климатического исполнения и категории размещения по ГОСТ 15150-69: УЗ, ХЛЗ, ХЛ5
КЭАЗ	– Торговая марка.

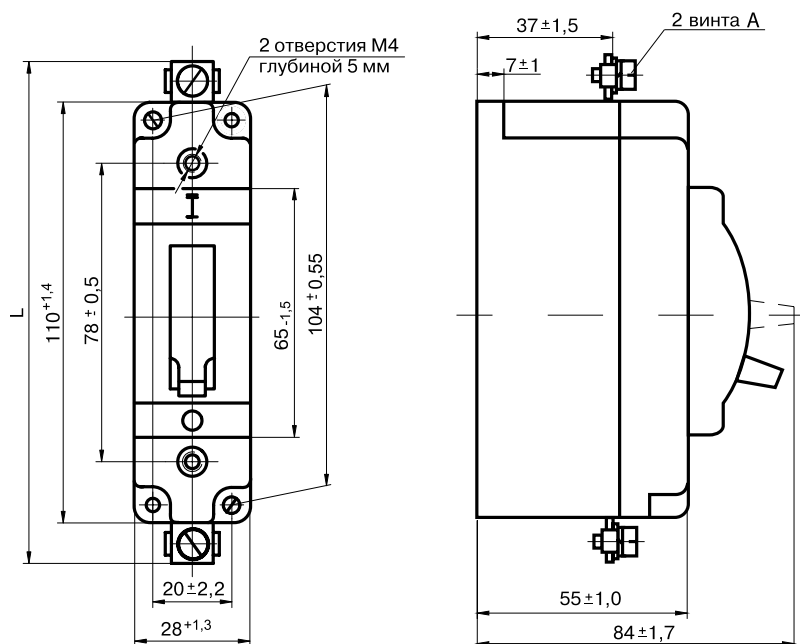
Структура условного обозначения типоразмеров выключателей приведена в приложении 2.

Примеры записи обозначения выключателей при заказе и в документации других изделий.
- выключатель переменного тока для защиты от токов короткого замыкания, ток максимального расцепителя 10А, уставка тока срабатывания 5 In, климатическое исполнение ХЛЗ:
«Выключатель А63-М-10А-5In-380АС-ХЛ-КЭАЗ»;

- выключатель постоянного тока для защиты от токов короткого замыкания, ток максимального расцепителя 5А, уставка тока срабатывания 1,3 In, климатическое исполнение УЗ:
«Выключатель автоматический А63-М-5А-1,3In-110DC-УЗ-КЭАЗ»;

- выключатель переменного тока для защиты от токов короткого замыкания и перегрузки, ток максимального расцепителя 20 А, уставка тока срабатывания 10 In климатическое исполнение УЗ:
«Выключатель автоматический А63-МГ-20А-10In-380АС-УЗ-КЭАЗ»

ГАБАРИТНЫЕ И УСТАНОВОЧНЫЕ РАЗМЕРЫ ВЫКЛЮЧАТЕЛЯ СЕРИИ А63, СПОСОБЫ УСТАНОВКИ

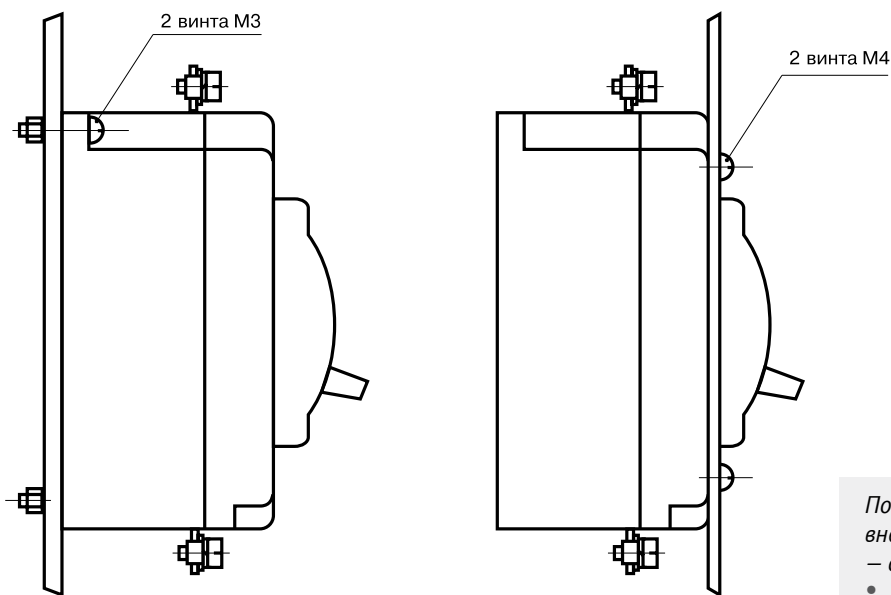


Номинальный ток, А	L, мм	A
≤25	134±1,25	M5x10
40	138±1,25	M5x14

Масса выключателя не более 0,27 кг

Рабочее положение выключателей в пространстве – вертикальное, знаком «I» (включено) – вверх.

Допускается отклонение от рабочего положения до 5° в любую сторону. Выключатели исполнения «М» допускают поворот в плоскости установки на 90° в обе стороны.



Установка на панели

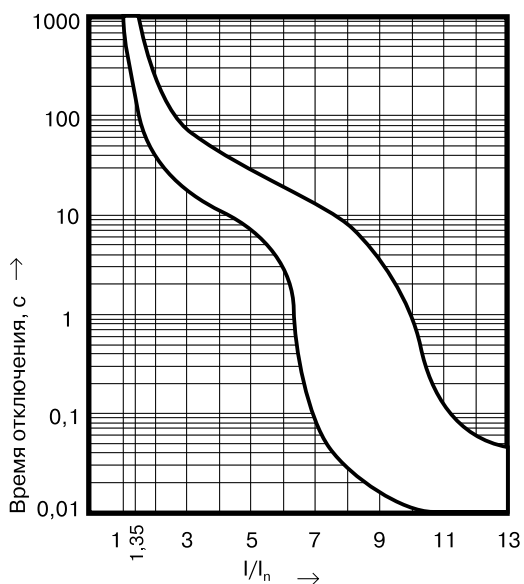
Установка за панелью

По способу присоединения внешних проводников:

- с универсальным:
 - передним (крепление на панели);
 - задним (крепление за панелью).

Зажимы обеспечивают присоединение одножильных и многожильных токоподводящих проводников сечением от 1,0 мм² до 6 мм² включительно для исполнений 0,6...25 А и от 4 мм² до 10 мм² включительно для исполнения на 40 А.

ВРЕМЯ-ТОКОВЫЕ ХАРАКТЕРИСТИКИ ВЫКЛЮЧАТЕЛЕЙ СЕРИИ А63



Выключатели с электромагнитным расцепителем тока с гидравлическим замедлением срабатывания при температуре окружающей среды $(25 \pm 10)^\circ\text{C}$ в холодном состоянии.

Выключатели с электромагнитным расцепителем тока с гидравлическим замедлением при температуре окружающей среды $(25 \pm 10)^\circ\text{C}$, в холодном состоянии

- не отключаются при токе $1,05 I_n$ в течение 1 ч;
- отключаются при токе $1,35 I_n$ за время не более 30 мин;
- при токе $5 I_n$ с выдержкой времени от 3 до 20 с;
- при токе $1,21$ уставки без выдержки времени.

Выключатели допускают повторное включение через 90 с после отключения их под действием токов перегрузки.

Выключатели с электромагнитным расцепителем тока без замедления срабатывания

- не отключаются при токе $< 0,8 I$ уставки ;
- надежно отключаются при токе $1,2$ тока уставки.

Выключатели допускают повторное включение практически мгновенно после автоматического отключения.