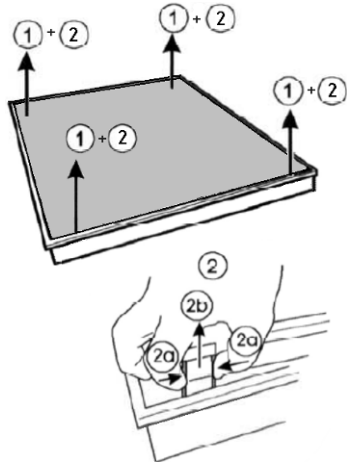
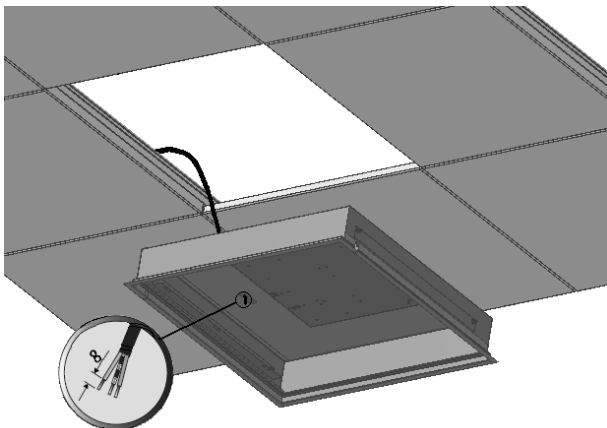


ИНСТРУКЦИЯ ПО МОНТАЖУ СВЕТИЛЬНИКОВ В КАССЕТНЫЕ ПОДВЕСНЫЕ ПОТОЛКИ СИСТЕМЫ «CLIP-IN»

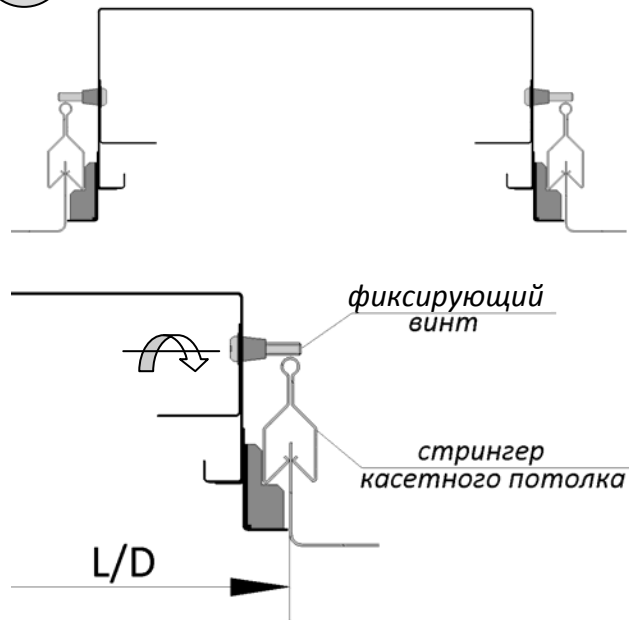
- 1** Распаковать светильник и снять рамку со стеклом:



- 2** Ввести сетевые провода в корпус светильника через гермоизолятор, в котором предварительно сделать круглое отверстие диаметром меньшим, чем диаметр вводимого сетевого провода.

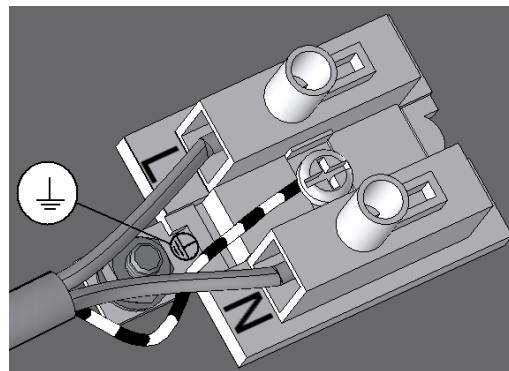


- 3** Установить корпус в потолочной нише кассетного потолка системы «clip-in»:



При необходимости, следует заполнить зазор между корпусом светильника и потолочными панелями силиконовым герметиком.

- 4** Подключить сетевой провод к клеммной колодке в соответствии с указанной полярностью



- 5** Вставить лампы. Вщелкнуть рассеиватель в корпус светильника при помощи пружин.

