

## ИНСТРУКЦИЯ ПО МОНТАЖУ СВЕТИЛЬНИКОВ СЕРИИ НВ.

1

Распаковать корпус светильника и отражатель. Открыть электрический бокс светильника, отстегнув защелки на его корпусе (для светильников НВР, НВА, НВХ) или отвинтив винты крышки электрического бокса (для светильников НВТ, НВО):



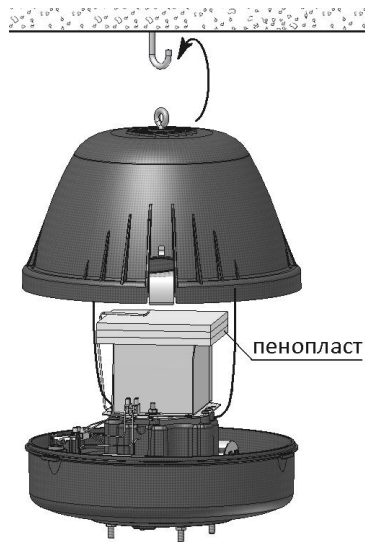
2

Для светильников НВТ, НВО с фильтром: на крышку установить фильтр с двумя резиновыми шайбами (снаружи и внутри крышки) и затянуть гайкой до плотного сжатия резиновых шайб.



3

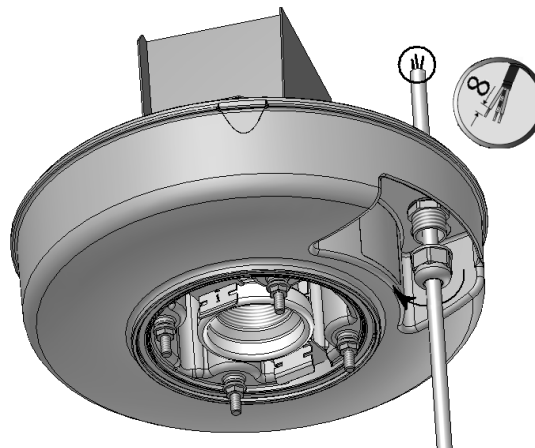
Подвесить электрический бокс за петлю к потолку, предварительно убрав пенопласт, необходимый для транспортировки бокса:



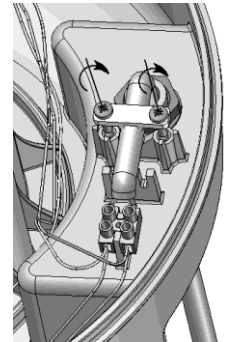
4

Электрическое соединение:

- ввести в электрический бокс через уплотнительную втулку кабель (Ø 9–12 мм) электропитания:



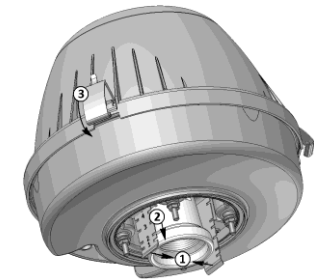
- подключить предварительно разделанные концы кабеля к клеммной колодке в соответствии с указанной полярностью;



- зафиксировать положение кабеля кабельным зажимом.

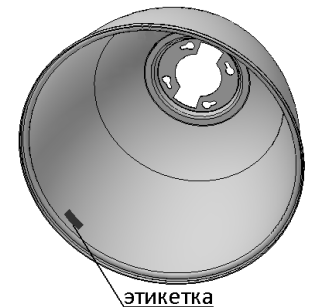
5

Установить ламповый патрон в требуемое положение, используя пружинную скобу (1, 2). Закрепить крышку бокса на корпусе защелками (3) (для светильников НВР, НВА, НВХ) или закрутив винты крышки электрического бокса (для светильников НВТ, НВО):



6

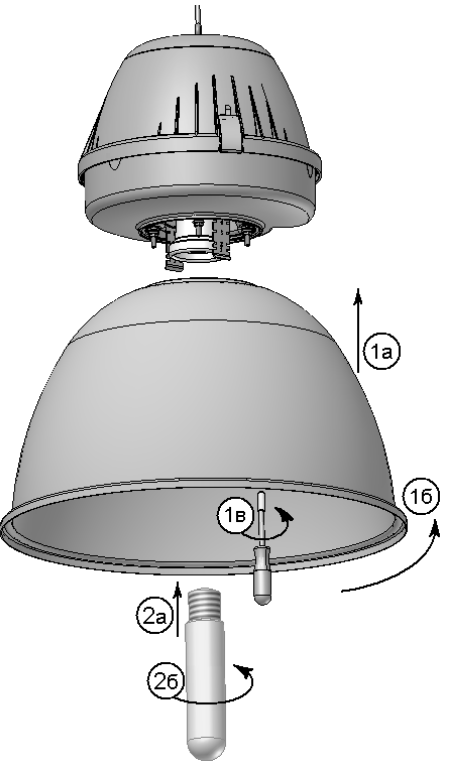
Наклеить приложенную наклейку с параметрами лампы на внутреннюю часть отражателя.



этикетка

7

Установить отражатель (рассеиватель) на предусмотренные посадочные места (1а, 1б) и закрепить его на боксе, затянув гайки (1в). Вставить лампу (2а, 2б).

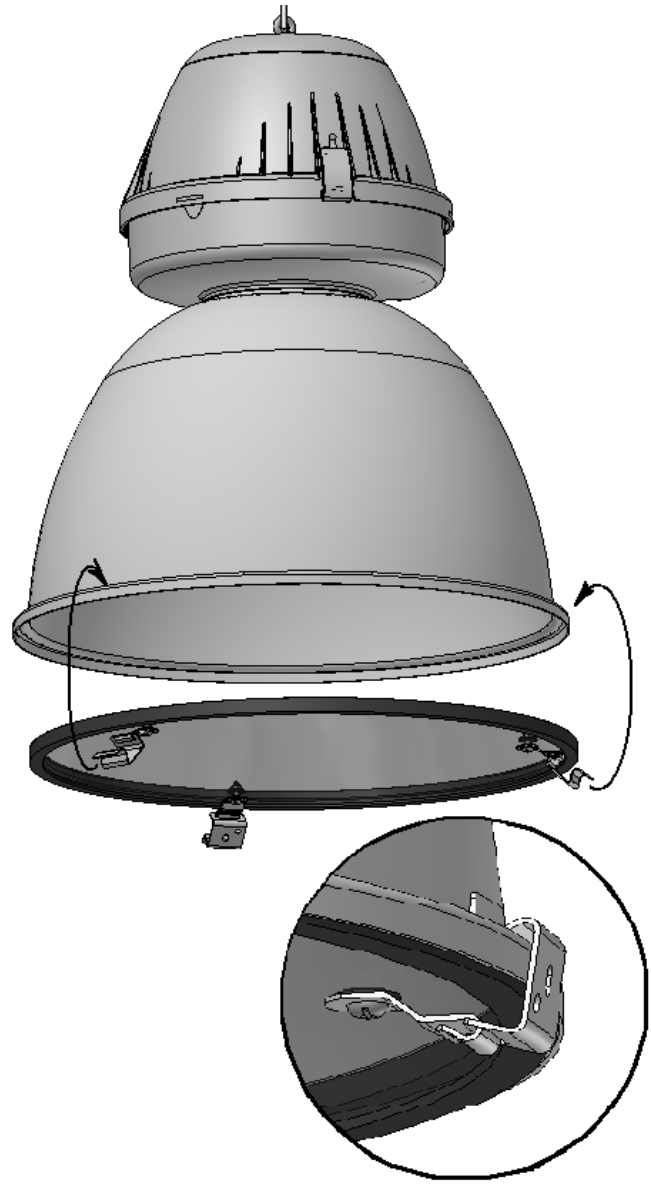


Светильник с установленным отражателем (вид снизу):



8

Установить защитное стекло (при наличии), закрепив его на отражателе приложенными клипсами.



9

Крючком к клипсе пристегнуть цепочку (1а), второй конец которой закрепить на петле (крюке) (1б) или закрепить в отверстии на отражателе рядом с клипсой (для светильников НВТ, НВО). После чего крючки следует поджать.

При наличии защитной решетки закрепить ее на рассеивателе (2).

