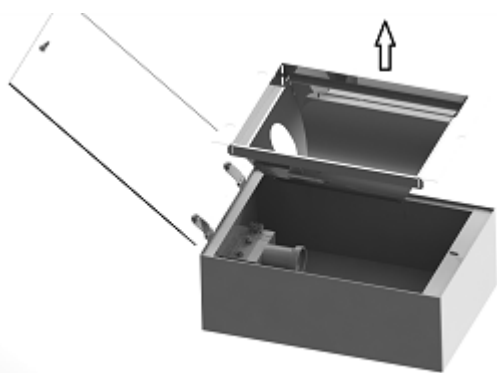


ИНСТРУКЦИЯ ПО МОНТАЖУ СВЕТИЛЬНИКОВ СЕРИИ LB/S, LB/R

1

С распакованного светильника снять отражатель:



2

Для светильника LB/S просверлить установочные отверстия на поверхности потолка. Для светильника LB/R подготовить нишу в потолке в соответствии с установочными габаритами светильника и также подготовить отверстия под крепление.

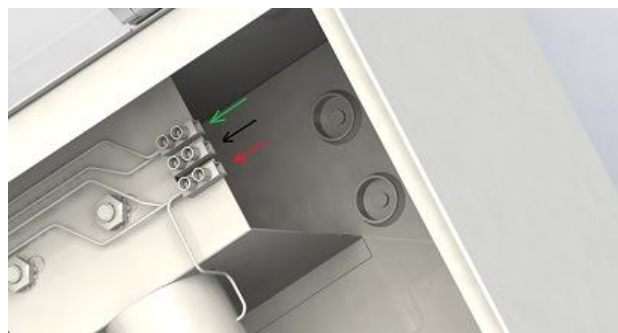
3

Ввести сетевые провода в светильник через отверстия в корпусе:



4

Подсоединить сетевые провода к коннектору внутри корпуса:



5

Прикрепить светильник к потолку через четыре отверстия в корпусе.

3

Установить на место отражатель, поставить лампу, закрыть стеклянную крышку.

