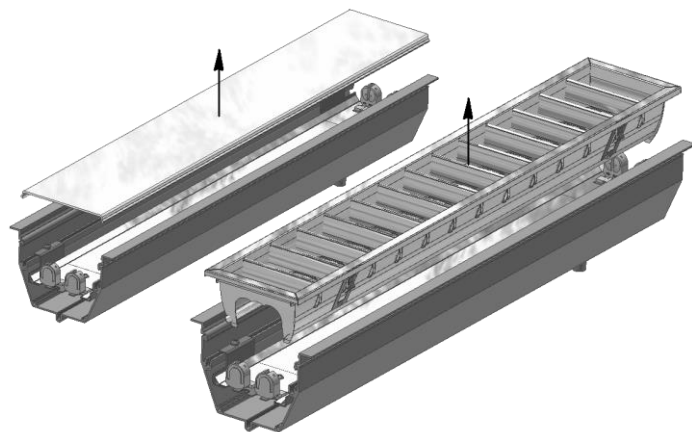
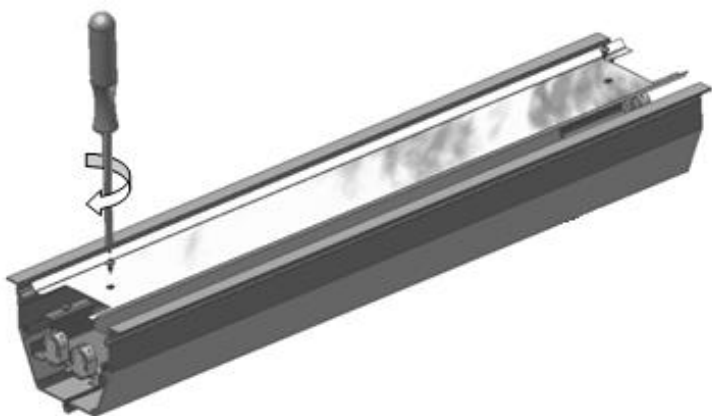


ИНСТРУКЦИЯ ПО МОНТАЖУ СВЕТИЛЬНИКОВ LINER LR, DR

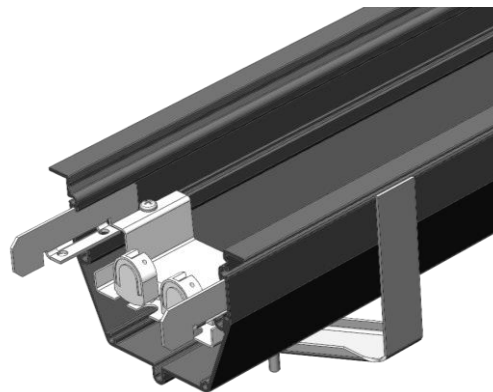
1 С распакованного светильника снять решетку или рассеиватель:



2 Открутив винты, снять алюминиевый отражатель:



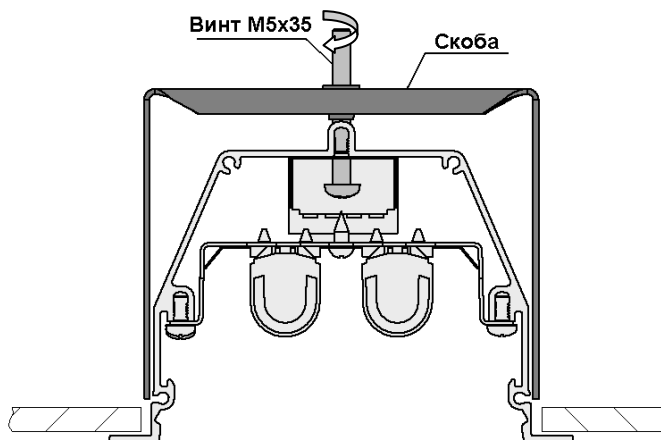
3 Вставить фиксирующие пластины в боковые пазы профиля:



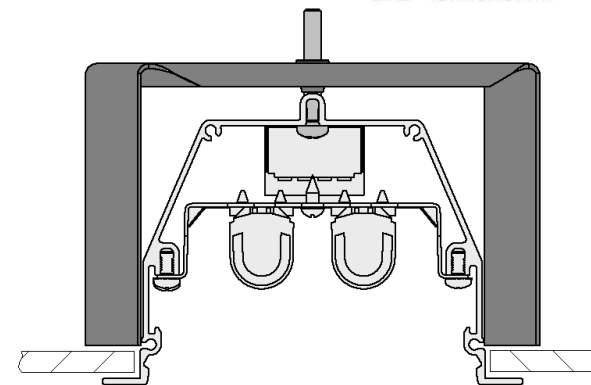
4 Установка светильника в подшивной потолок или стену из гипсокартона:

Провести сетевой провод через кабельный ввод в корпус светильника.

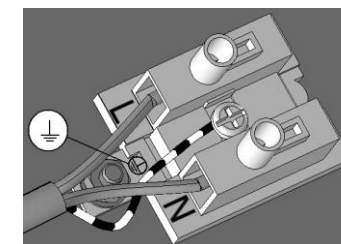
Закрепить скобы на корпусе светильника и вставить светильник в подшивной потолок или стену из гипсокартона:



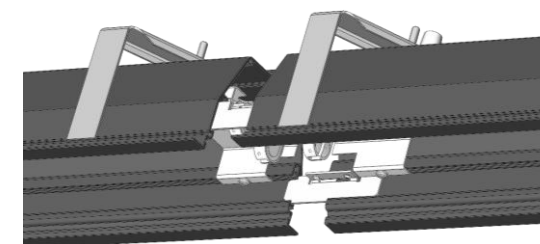
Закрутив винты до упора, зафиксировать светильник:



5 Подключить сетевой провод к клеммной колодке в соответствии с указанной полярностью

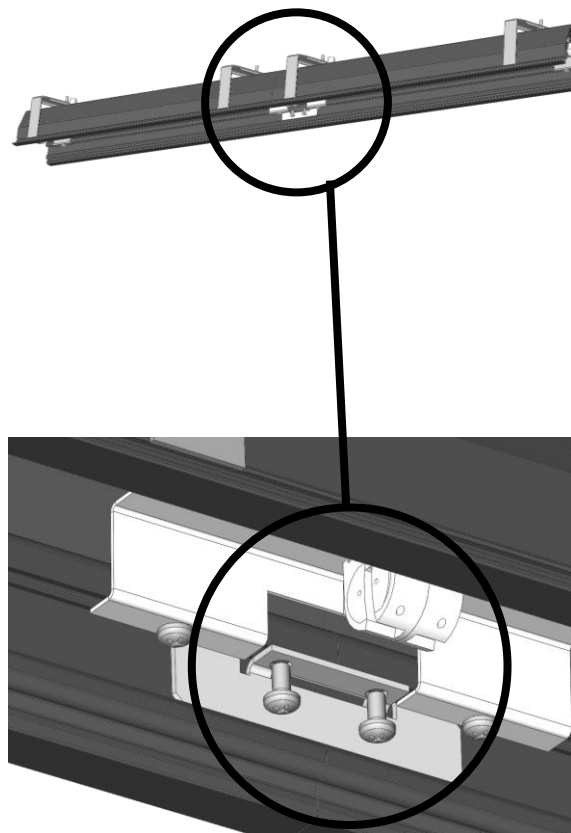


6 Аналогичным образом установить следующий в линии светильник, вставив в боковые пазы соединительные пластины:



7

Скрепить светильники между собой
стяжкой:



8

Установить на место отражатель. Вставить лампы,
затем рассеиватель или решетку:

