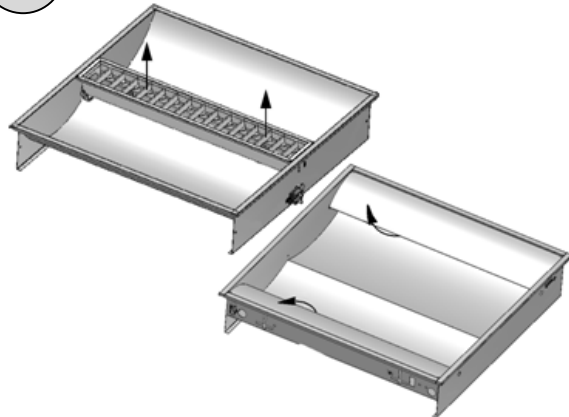


ИНСТРУКЦИЯ ПО МОНТАЖУ СВЕТИЛЬНИКОВ ОТРАЖЕННОГО СВЕТА

1

С распакованного светильника снять рассеиватель и (или) решетку.



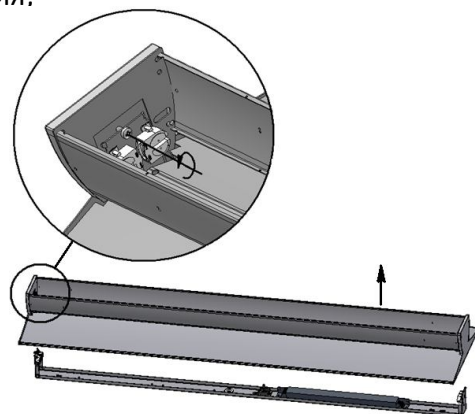
2

Провести сетевые провода через отверстие в корпусе. Закрепить светильник на потолке (для светильников ОТW и ОТS) или установить его в потолочной нише:

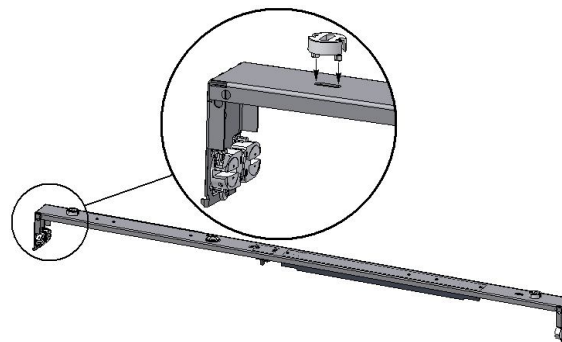
2.1.

Установка на поверхность потолка или стены (для светильников ОТW, ОТS):

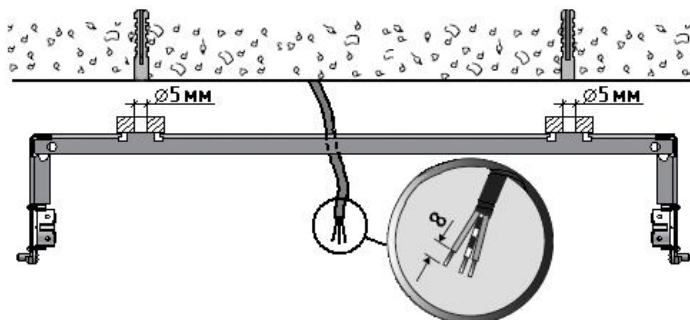
- Снять торцевые крышки (при наличии). Открутив винты, отсоединить корпус от основания:



- вщелкнуть опоры в основание светильника;

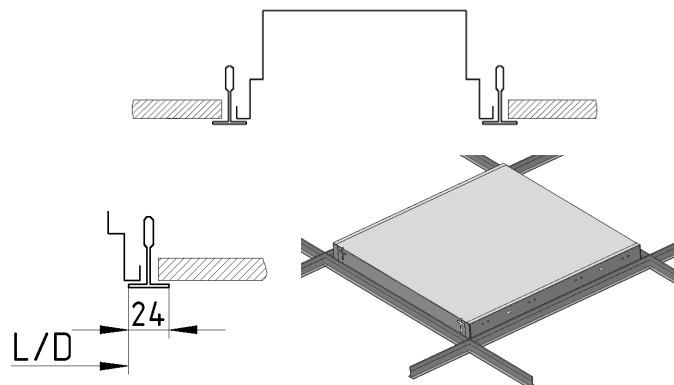


- пропустить сетевые провода через отверстие в основании светильника, закрепить его на поверхности потолка;



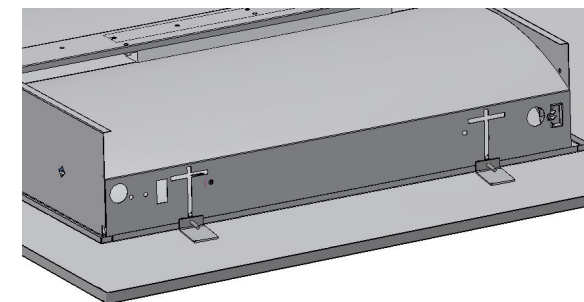
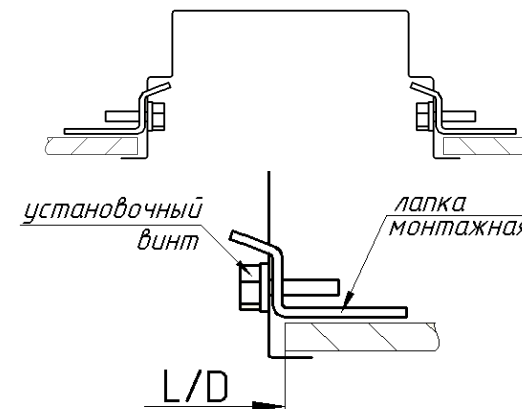
2.2.

Установка в потолок типа «Армстронг» (для светильников ОТR/R, ОТМ, ОТХ, ОТФ, ОТФЗ):



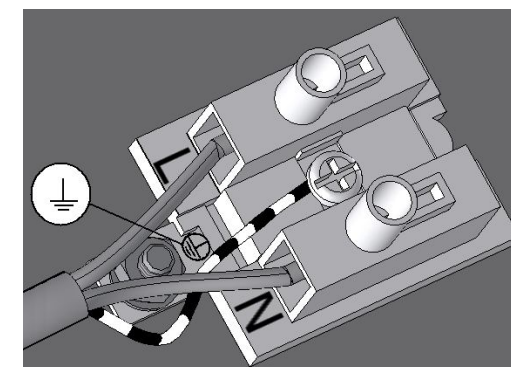
2.3.

Установка в подшивной потолок (для светильников ОТХ):



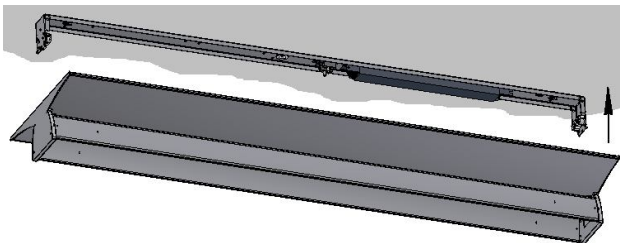
3

Подключить сетевой провод к клеммной колодке в соответствии с указанной полярностью.



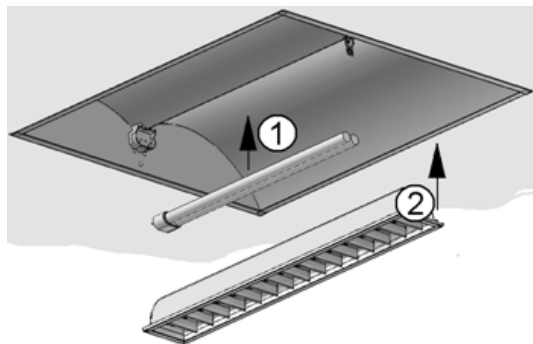
4

Для светильников OTW и OTS – одеть корпус на основание и закрепить его винтами (аналогично пункту 2.1.).
Закреть торцы светильника боковыми крышками (при наличии).



5

Вставить лампу (лампы).
Закрепить решетку (при наличии) в корпусе светильника при помощи пружин или защелкнуть ее на лампе при помощи суппортов. Вставить рассеиватель (при наличии).



Вариант крепления
решетки на лампе

