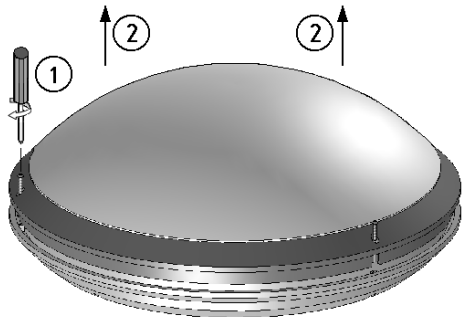
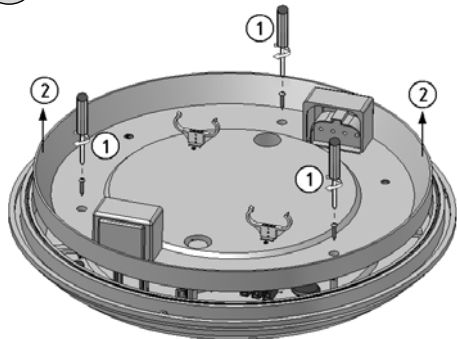


ИНСТРУКЦИЯ ПО МОНТАЖУ СВЕТИЛЬНИКОВ: CD, KD, MD, OD.

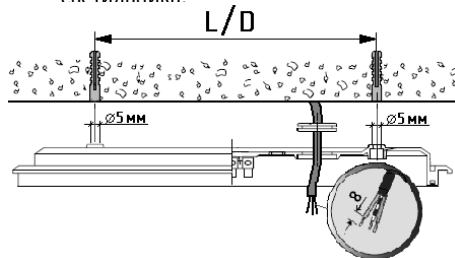
- 1 Распаковать светильник и снять с него рассеиватель:



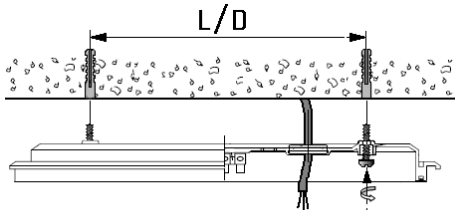
- 2 Снять отражатель:



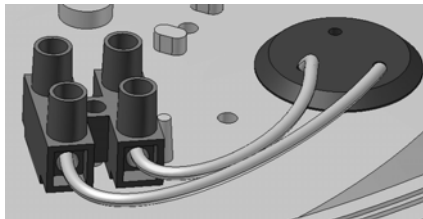
- 3 Провести сетевые провода через проходной изолятор в корпус светильника:



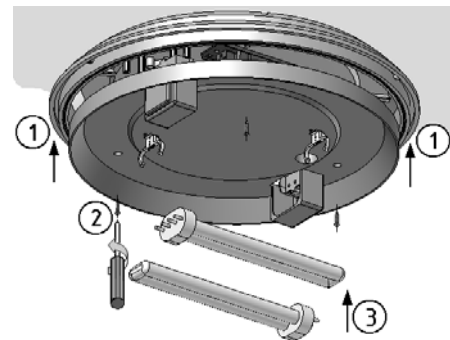
- 4 Установить корпус на поверхности потолка. Вставить в крепежные отверстия заглушки.



- 5 Подключить сетевой провод к клеммной колодке в соответствии с указанной полярностью:



- 6 Закрепить отражатель на корпусе светильника. Вставить лампу.



- 7 Установить рассеиватель и зафиксировать его винтами.

